

PHILIPS

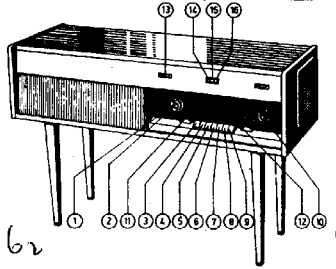
Service

RADIO

50A 20/3-62

F7X23A/00/01

15 d Bz 11-4-62
 jnl. 5-10-62



© 1957 PHILIPS



Controls	Bediening	Bedienung	Commande	Andos
Volume control	1 Volumeregelaar	Lautstärkereglér	Contrôle de volume	1 Control de volumen
Ferroceptor	2 Staafantenne	Stabantenne	Antenne en tige	2 Antena de varilla
Lains-switch	3 Netschakelaar	Netzschalter	Interr. de réseau	3 Interr. de red
P.U. switch	4 P.U. schakelaar	PA-Schalter	Comm. de P.U.	4 Conn. de P.U.
L.G. switch	5 L.G. schakelaar	LW-Schalter	Comm. de O.C.	5 Conn. de O.L.
Aerial-switch	6 Antenneschakelaar	Antennenschalter	Comm. d'antenne	6 Conn. de antena
M.G. switch	7 M.G. schakelaar	MW-Schalter	Comm. de P.C.	7 Conn. de O.L.
S.W. switch	8 K.G. schakelaar	KW-Schalter	Comm. de O.C.	8 Conn. de O.C.
P.M. switch	9 P.M. schakelaar	UKW-Schalter	Comm. de P.M.	9 Conn. de P.M.
Tuning	10 Afssteming	Abstimmung	Sintonisation	10 Sintonía
Ass control	11 Lage-toneregelaar	Bassregler	Contrôle des graves	11 Reg. de bajas
Treble control	12 Hoge-toneregelaar	Höhenregler	Contrôle des aigus	12 Reg. de altas
Balance control	13 Balansregelaar	Balanceregler	Reg. de balance	13 Reg. de equilibrio
Reverberation	14 Galmschakelaar	Nachhallschalter	Comm. réverbération	14 Conn. de reverberación
Stereo-switch	15 Stereoschakelaar	Stereoschalter	Comm. stereo	15 Conn. de estereo
Mono-switch	16 Monoschakelaar	Monoschalter	Comm. mono	16 Conn. de mono

Specification	Specificatie	Spezifikation	Specificazione	Especificación		
Loudspeaker	2x Δ D 3690 Ω M (800 Ω)	Luidspreker	Lautsprecher	Haut-parleur	2x Δ D 3690 Ω M (800 Ω)	Altavoz
I.F.	452 kc/s (AM) 10,7 Mc/s (FM)	I.F.	ZF	H.F.	452 kc/s (AM) 10,7 Mc/s (FM)	F.I.
Mains voltage	110-127-145- 165-220-245 V	Netspanningen	Netzspannungen	Tensions de réseau	110-127-145- 165-220-245 V	Tensiones de red
Consumption	ca. 120W (220V)	Verbruik	Verbrauch	Consommation	ca. 120W (220V)	Consumo
Output	2x4 W (220 V)	Uitg.vermog.	Ausgangsleist.	Puissance	2x4 W (220 V)	Potencia de salida
Record changer	AG 1015-95	Platenwisselaar	Plattenwechsler	Changeur des disques	AG 1015-95	Cambia-discos
Dimensions	1090x488x380mm 42 $\frac{1}{8}$ "x19 $\frac{1}{4}$ "x15inch	Afmetingen	Abmessungen	Dimensions	1090x488x380mm 42 $\frac{1}{8}$ "x19 $\frac{1}{4}$ "x15inch	Dimensiones

Wave ranges - Golfgebieden - Wellenbereiche - Gamme d'ondes - Margens de ondas

L.W. - L.G. - LW - S.O. - O.L. : 870 - 2000 m (345 - 150 kc/s)
M.W. - M.G. - MW - P.O. - O.M. : 186 - 578 m (1610 - 519 kc/s)
S.W. - K.W. - KW - O.C. - O.C. : 24,3 - 51,7 m (12,5 - 5,8Mc/s)
P.M. - P.M. - UKW - P.M. - P.M. : 3 - 3,45m (100 - 87,5Mc/s)

Valves - Buizen - Röhren - Tubes - Válvulas

B2 - 2CH81	B7 - EL84	920 - 2CC08
B3 - 2F89	B8 - 2HR4	B21 - 2F86
B4 - 2F89	B9 - 2CC83	L1 + - 3024H/71 (6,3 V - 0,3 A)
B5 - 2ABC80	B10 - 2L84	L2 - 8045D/00 (6,3 V - 0,32 A)
B6 - ECC83	B11 - 2Z01	

SERVICE INFORMATION										
---------------------	--	--	--	--	--	--	--	--	--	--

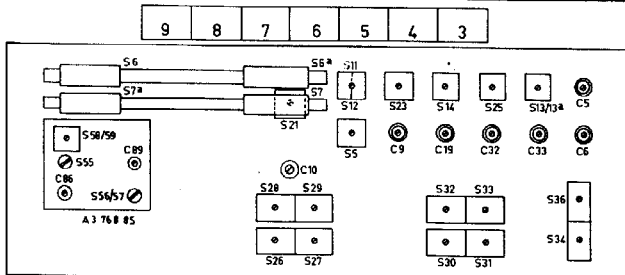
Copyright Central Service Division N.V. PHILIPS' GLOEILAMPENFABRIEKEN, Eindhoven

Confidential information for Philips Service Dealers

PvB/UD
 Printed in Holland

95 729 20.1.90

Serv-o-mecum S-a-1 E-a-2 S-a-3	rush button Druktoets Drucktaete Touche poussoire Pulsador	Trimming point Trimpunt Trimmpunkt Point de réglage Punto de ajuste	Signal Signaal Signal Signal Señal	Trim afregelen abgleichen régler ajustése	Indication Anwijzing Anweisung Indication Indicación
I.F.-M.F.-ZF M.F.-F.I.	7	186 m	452 kc/s via 35000 pF - g132	S55, 32, 28, 29	Max. output
		550 m	452 kc/s	S11, 12, 11	Min. output
R.F. and oscillator circuits	8+6 5+6 7+6	500 m 500 m 500 m	6,38 Mc/s 172 kc/s 610 kc/s	S23 S14 S25	Max. output Repeat Wiederholen Répéter Repetarse
H.F.en oscillator kringen	8+6 5+6 7+6	200 m 200 m 200 m	11,73 Mc/s 340 kc/s 1500 kc/s	S32 C19 C33	
Undo connection of point 2SK4 and put it to point 3SK4. Aansluiting van punt 2SK4 losnemen en aan punt 3SK4 leggen. Anschluss von Punkt 2SK4 lösen und an Punkt 3SK4 legen. Dégager la connexion du point 2SK4 et la mettre au point 3SK4. Suéltese la conexión del punto 2SK4 y conéctese al punto 3SK4.					
HF und Oszillatorkreise	9+6 5+6 5 7	500 m 500 m 500 m 500 m	6,38 Mc/s 172 kc/s 172 kc/s 610 kc/s	S5 S13 S7 S6	Max. output Repeat Wiederholen Répéter Repetarse
Circuits H.F. et oscillateurs	7 8 5 5+6	200 m 200 m 200 m 200 m	1500 kc/s 11,73 Mc/s 340 kc/s 340 kc/s	C10 C9 C5 C6	
Put connection to point 2SK4 again. Anschliung terug leggen aan punt 2SK4. Anschluss an Punkt 2SK4 zurücklegen. Mettre la connexion de nouveau au point 2SK4. Póngase la conexión de nuevo al punto 2SK4.					
I.F.-M.F.-ZF M.F.-F.I.	9	87,5 Mc/s	10,7 Mc/s via 1500 pF -g124 -g134 -g135 -g132	S34 S36, 36a, 37 S30, 31 S26, 27 S58, 21	Max. D.V. Min. D.V. Max. D.V. Max. D.V.
R.F.-H.F.-H.F. H.F.-R.F.	9	87,5 Mc/s 100 Mc/s	87,5 Mc/s 100 Mc/s	S59, 56, 57 S86, 89	Max. D.V.
* Connect to C56 two resistors of 270 kΩ (1.5) connected in series. Connect the D.V. between the point of junction of these resistors and the point of junction R30-C51.	* Sluit parallel aan C56 twee in serie geschakelde weerstanden van 270 kΩ (1,5). Sluit diodevoortmutter aan tussen knooppunt van deze weerstanden en het knooppunt R30-C51.	* Parallel zu C56 zwei in Serie geschaltete Widerstände von 270 kΩ (1,5) anschliessen. Das D.V. zwischen dem Knotenpunkt dieser Widerstände und dem Knotenpunkt R30-C51 anschliessen.	* Connecter en parallèle à C56 deux résistances de 270 kΩ (1,5) connectées en series. Connecter le voltmètre de diode entre le noeud de ces résistances et le noeud R30-C51.	* Conéctese en paralelo a C56 dos resistencias en serie de 270 kΩ (1,5). Conéctese el D.V. entre el empalme de estas resistencias y el empalme R30-C51.	
* Remove the resistors of 270 kΩ connect the D.V. again across C56.	* Verwijder de weerstanden van 270 kΩ en sluit de D.V. aan over C56.	* Widerstände von 270kΩ entfernen und das D.V. wieder über C56 anschliessen.	* Enlever les résistances de 270 kΩ et connecter le D.V. à nouveau sur C56.	* Quitense las resistencias de 270 kΩ y vuélvase a conectar el D.V. en C56.	



Inchl. med 14, 15, 16 A 3143 62

Hinge	A3 411 64	Scharnier	Scharnier
Reverberation unit	A3 239 28	Galm unit	Nachhalleinheit
Grill (loudspeaker)	P5 350 55/423/KM	Rooster (luidspreker)	Gitter (Lautsprecher)
Bottom plate	A3 233 17	Bodemplaat	Bodenplatte
Rear cover	A3 233 13	Achterwand	Rückwand
Plug in lid	P5 341 43/723/KB	Dop in deksel	Stüßpel in Deckel
Phillite leg	P5 440 25/723/KB	Phillite voetje	Phillite Fuss
Ornamental window	A3 829 60	Siervenster	Zierfenster
(14, 15, 16)		(14, 15, 16)	(14, 15, 16)
Ornamental window (13)	A3 830 35	Siervenster (13)	Zierfenster (13)
Contact plate (6p)	A3 764 53	Stekerbuisplaat (6p)	Stekerbuchsenplatte
Contact plug (6p)	A3 764 54	Stekerenplaat (6p)	Steckerplatte (6p)
Contact plate (4p)	A3 406 21	Stekerbuisplaat (4p)	Stekerbuchsenplatte
Contact plug (4p)	A3 393 69	Stekerenplaat (4p)	Steckerplatte (4p)
Female plug (speaker)	A3 410 65	Contrasteker (1.s.)	Kontrastecker (Lautsp.)
Plug (speaker)	979/3x7	Steker (1.s.)	Stecker (Lautsprecher)
Socket plate, aerial	A3 355 26	Antenneaansluitplaat	Antennenaanschlussplaat
Female plug (tape record)	979/5x180	Contrasteker (bandopn.)	Kontrastecker (Tonband)
Plug (tape recorder)	979/5x180	Steker (bandopnemer)	Stecker (Tonbandgerät)
Plate, fixing 979/5x180	A3 542 94	Plaat, bev. 979/5x180	Platte, Bef. 979/5x180
Socket plate P.U.	979/2x19	Aansluitplaat P.U.	Anschlussplatte, ZA
Plate behind dial	A3 778 03	Plaat achter schaal	Platte hinter Skala
Voltage adaptor	A3 228 85	Spanningsomschakelaar	Spannungsumschalter
Drum, F.M. tuner	P4 382 07/799/HA	Trommel, F.M.-eenheid	Trommel, UKW-Einheit
Drum, A.M.	A3 417 52	Trommel, A.M.	Trommel, AM
F.M. unit	A3 768 85	F.M. eenheid	UKW-Einheit
Knob (1+10)	972/13	Knop (1+10)	Knopf (1+10)
Knob (10 large)	972/14	Knop (10 groot)	Knopf (10 gross)
Knob (2)	A3 783 84	Knop (2)	Knopf (2)
Knob (11+12)	972/24	Knop (11+12)	Knopf (11+12)
Knob (13)	A3 056 03	Knop (13)	Knopf (13)
Spring in knob (1+10)	994/04	Veer in knop (1+10)	Feder in Knopf (1+10)
Spring in knob (2+10)	A3 650 18	Veer in knop (2+10)	Feder in Knopf (2+10)
Push button (3-9)	P5 420 47/139/FS	Druktoets (3-9)	Drucktaaste (3-9)
Push button (14-16)	P5 420 22/139/FC	Druktoets (14-16)	Drucktaaste (14-16)
Dial, N-B-Swi.	A3 970 89	Schaal, N-B-Swi.	Skala, N-B-Schweiz
Contact slide, SK1-7	971/109	Contactenschuif, SK1-7	Kontaktschieber, SK1-7
Contact plate, SK1-7	971/110	Contactenplaat, SK1-7	Kontaktplatte, SK1-7
Slide contact, large SK1	971/78	Schuifcontact, breed SK1	Kontaktbrücke, breit
Slide contact, small SK1-13	971/77	Schuifcontact, smal, SK1-13	Kontaktbrücke, schmal SK1-13
Contact lip, SK1-13	971/79	Contactlip, SK1-13	Kontaktzunge, SK1-13
Contact slide, SK12-13	971/137	Contactenschuif, SK12-13	Kontaktschieber, SK12-13
Contact slide, SK11	971/124	Contactenschuif, SK11	Kontaktschieber, SK11
Contact plate, SK12-13	971/138	Contactenplaat, SK12-13	Kontaktplatte, SK12-13
Contact strip, SK11	971/120	Contactenstrip, SK11	Kontaktleiste, SK11

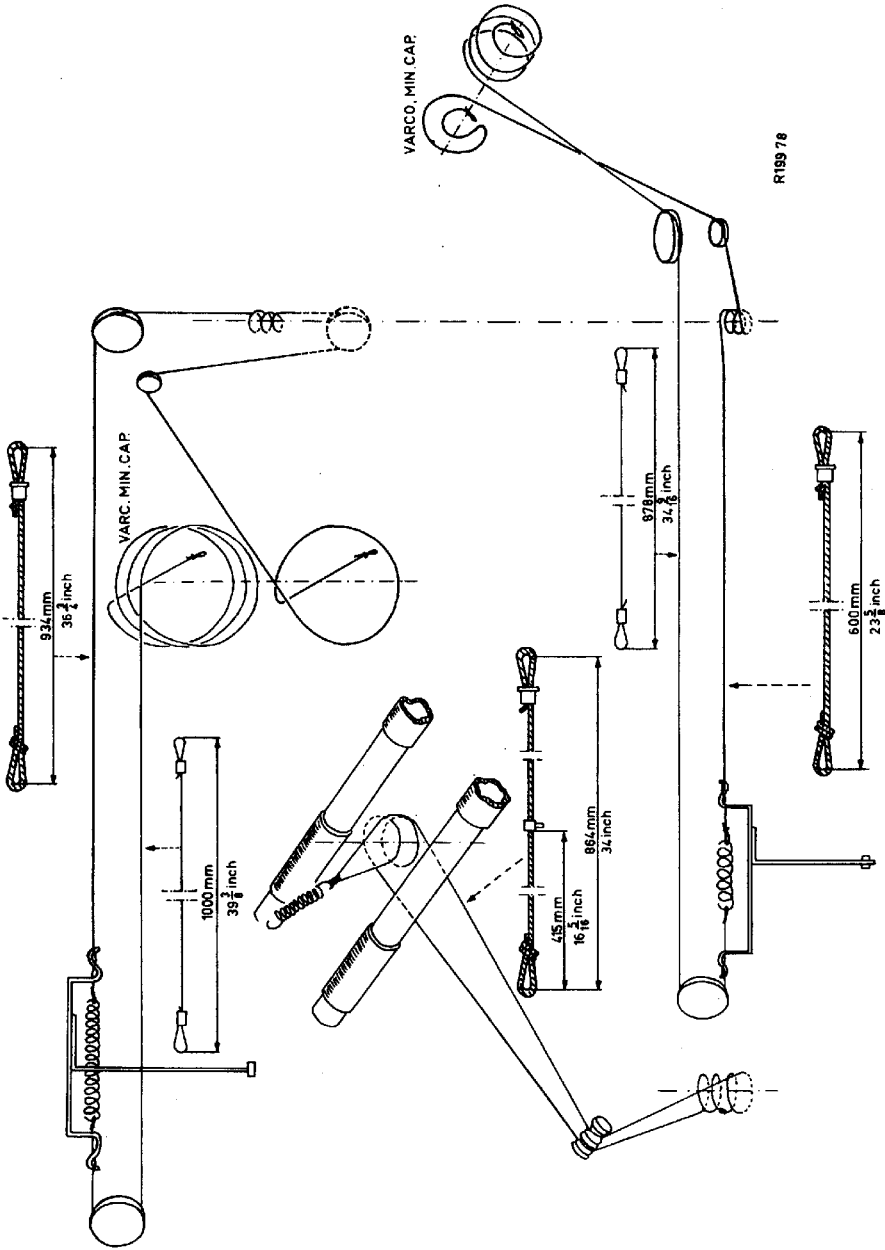
S1		S13	A3 125 49	S26		S34		C1
S2		S13a		S27		S35		C1a
S3	A3 176 17	S14		S28	A3 127 86	S36	926/10,7RD	C2
S3a		S15	A3 127 39	S29		S36a		C2a
Z1				S30		S37		C3
S4		S18	M7 753 84	S31	925/452	S41		C4
S5	921/24-52	S19	M7 753 84	S32		S42	W8 110 61	C5
S6				S33				C6
S6a	922/01	S21		S34		S43	A3 125 49	C81
S7		S21	A3 127 83	S35	926/10,7	S44		C81
S7a	922/04	S22		S36		S45	A3 154 41	C90
S11		S23	923/24-52	S37		S46		C91
S12				S38		S47		C101
C14	A3 119 70	S24		S39	925/452-2	S48	A3 154 41	C101
C15		S25	A3 125 99	S40		S49		C101

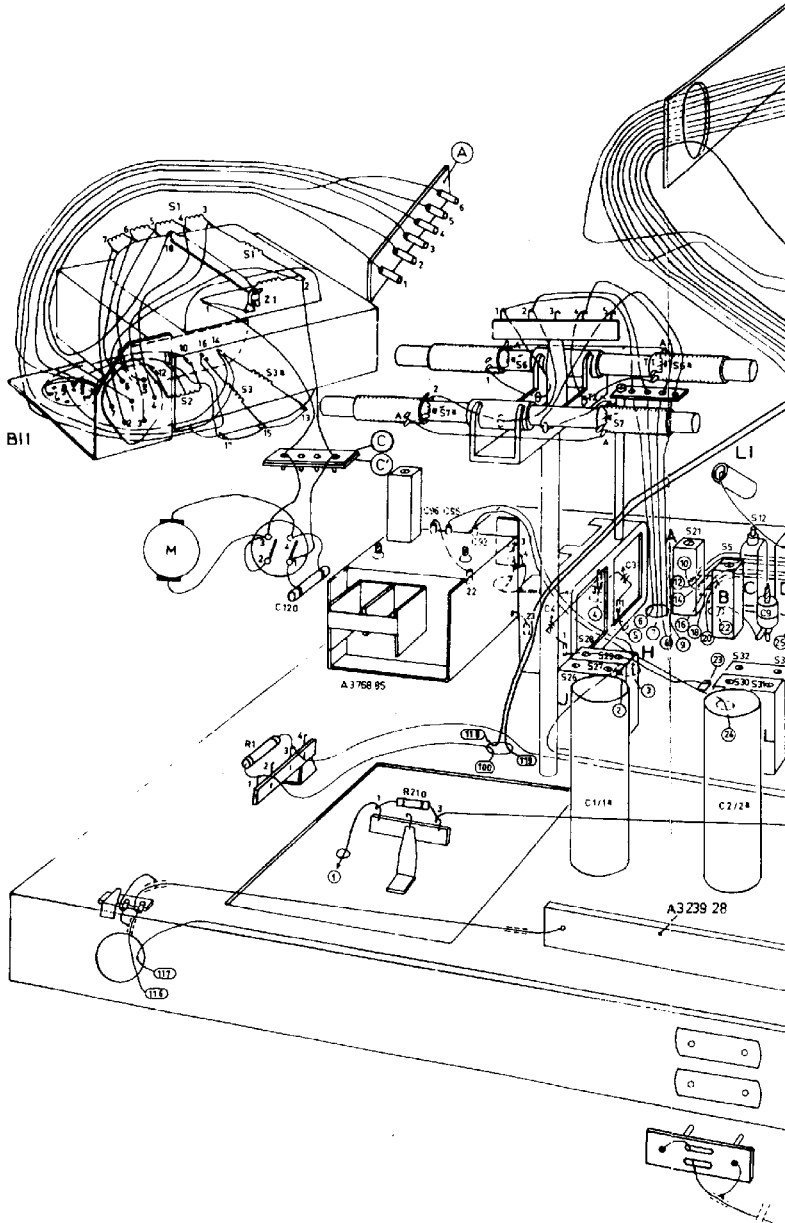
To order parts which do not occur in this list consult the Catalogue for Service Spare Parts
 Voor het bestellen van onderdelen welke niet in bovenstaande lijst vermeld zijn, raadplege
 Zur Bestellung nicht in dieser Liste genannter Einzelteile siehe den Katalog für Service S
 Pour les pièces ne figurant pas dans cette liste, consultez le Catalogue pour Pièces de Rec
 Para las piezas que no figuran en las listas, consúltese el Catálogo de Piezas de recambio

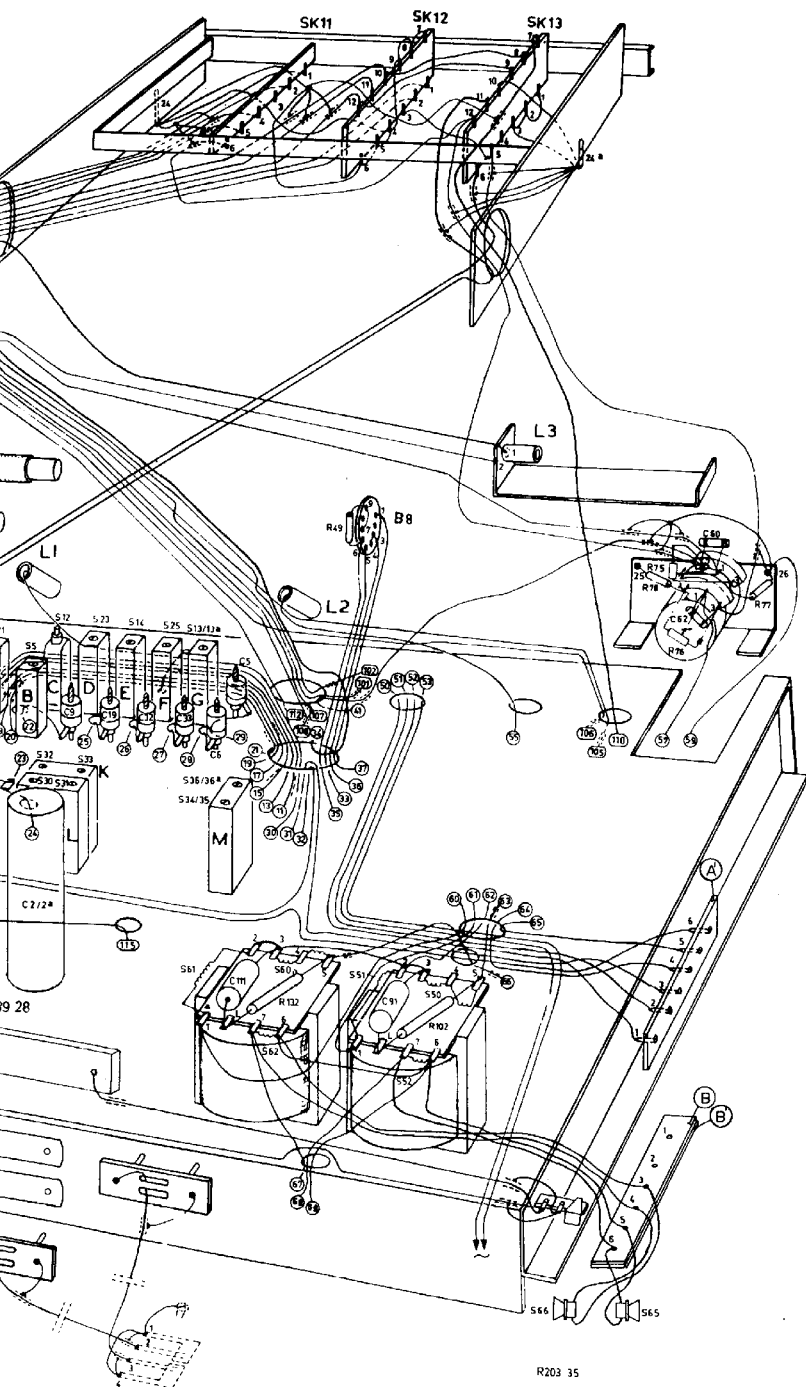
ier	Scharnière	A3 411 64	Bisagra
lleinheit (Lautsprecher)	Bloc de réverbération Grille (haut-parleur)	A3 239 28 P5 350 55/423/KM	Unidad de reverberación Rejilla (altavoz)
latte	Plaque du fond	A3 233 17	Placa de fondo
nd	Panneau arrière	A3 233 13	Panel posterior
l in Deckel	Bouchon dans couvercle	P5 341 43/723/KE	Tapón en cubierta
e Fuss	Pied de philite	P5 440 25/723/KE	Pie de philite
nster (5, 16)	fenêtre enjoliveuse (14, 15, 16)	A3 829 60	Ventanilla ornamental (14, 15, 16)
nster (13)	fenêtre enjoliveuse (13)	A3 830 55	Ventanilla ornamental (13)
rbuchsenplatte (6p)	Plaque à douille (6p)	A3 764 53	Placa con hembrilla (6p)
rplatte (6p)	Plaque à broches (6p)	A3 764 54	Placa con clavijas (6p)
rbuchsenplatte (4p)	Plaque à douille (4p)	A3 406 21	Placa con hembrilla (4p)
rplatte (4p)	Plaque à broches (4p)	A3 393 69	Placa con clavijas (4p)
stecker (Lautspr.) r (Lautsprecher)	Piche femelle (haut-parl.) Piche (haut-parleur)	A3 410 65 97B/3x7	Enchufe hembra (altavoz) Enchufe macho (altavoz)
enanschlussplatte stecker (Tonbandger.) r (Tonbandgerät)	Plaque à douille antenne Piche fem. (enregistreur) Piche (enregistreur)	A3 355 26 979/5x180 97B/5x180	Placa con hembrilla antena Enchufe hembra (magnetófono) Enchufe macho (magnetófono)
. Bef. 979/5x180 usplatte, TA hinter Skala	Plaque, fix. 979/5x180 Plaque à douille P.U. Plaque derrière le cadran	A3 542 94 979/2x19 A3 778 03	Fletina, fij. 979/5x180 Placa con hembrilla P.U. Placa detrás del cuadrante
ngsummschalter l, UKV-Einheit l, AM	Carr. de tension Tambour, unité F.M. Tambour, A.M.	A3 228 85 P4 382 07/799/HA A3 417 52	Cambiador de tensiones Tambor, unidad F.M. Tambor, A.M.
inheit (1+10) (10 gross)	Unité P.M. Bouton (1+10) Bouton (10 grand)	A3 768 85 972/13 972/14	Unidad F.M. Botón (1+10) Botón (10 grande)
(2) (11+12) (13)	Bouton (2) Bouton (11+12) Bouton (13)	A3 783 84 972/24 A3 056 03	Botón (2) Botón (11+12) Botón (13)
in Knopf (1+10) in Knopf (2+10) aste (3-9)	Ressort dans bouton (1+10) Ressort dans bouton (2+10) Touche (3-9)	994/04 A3 650 18 P5 420 47/139/FS	Resorte en botón (1+10) Resorte en botón (2+10) Pulsador (3-9)
aste (14-16) N-B-Schweiz tschieber, SK1-7	Touche (14-16) Cadran, N-B-Suisse Tiroir, SK1-7	P5 420 22/139/FC A3 970 89 971/109	Pulsador (14-16) Cuadrante, N-B-Suiza Placa deslizante, SK1-7
tplatte, SK1-7 tbrücke, breit SK1	Plaque de contact, SK1-7 Contact pour tiroir, large SK1	971/110 971/78	Placa de contacto, SK1-7 Contacto deslizante, largo SK1
tbrücke, SK1-13	Contact pour tiroir, fin SK1-13	971/77	Contacto deslizante, fino SK1-13
tzunge, SK1-13	Contact pour plaquette, SK1-13	971/79	Contacto fijo, SK1-13
tschieber, SK12-13 tschieber, SK11	Tiroir, SK12-13 Tiroir, SK11	971/137 971/124	Placa deslizante, SK12-13 Placa deslizante, SK11
tplatte, SK12-13 tste, SK11	Plaque de contact, SK12-13 Bande de contact, SK11	971/138 971/120	Placa de contacto, SK12-13 Fletina de contacto, SK11

/10,7RD	C1	AC 5408/50+50	C111	48 233 20/1K	R81	E 091 AG/OOB17
	C1a		R1	95B/B120E	R82	
110 61	C2	AC 5408/50+50	R2	E 001 AK/A120E	R111	E 001 AG/A2K2
	C2a		R3	E 001 AK/A1K	R112	
125 49	C3	920/489+160	R3a	E 001 AK/A1K	R101	E 091 AG/OOB15
	C4		R10	E 001 AG/A3K3	R89	
154 41	C56	909/210	R14	E 001 AD/A2K2	R119	E 091 AG/A180E
	C81	909/W100	R16	E 001 AD/A2K2	R94	
154 41	C90	909/W100	R75	E 091 22/12	R124	E 091 AG/OOB15
	C91	48 233 20/1K	R76		R130	
154 41	C101	909/W100	R100	E 001 AC/A180E	R131	E 001 AG/A2K2
	C110	909/W100			R210	
					R210	95B/A12K
					C206	909/W100

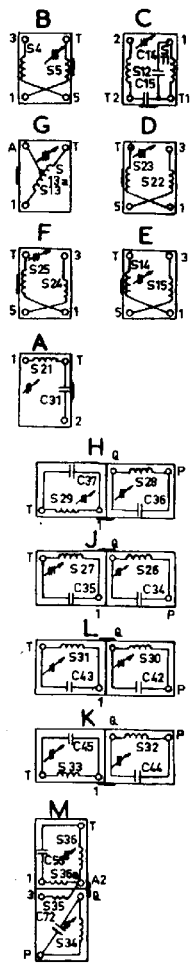
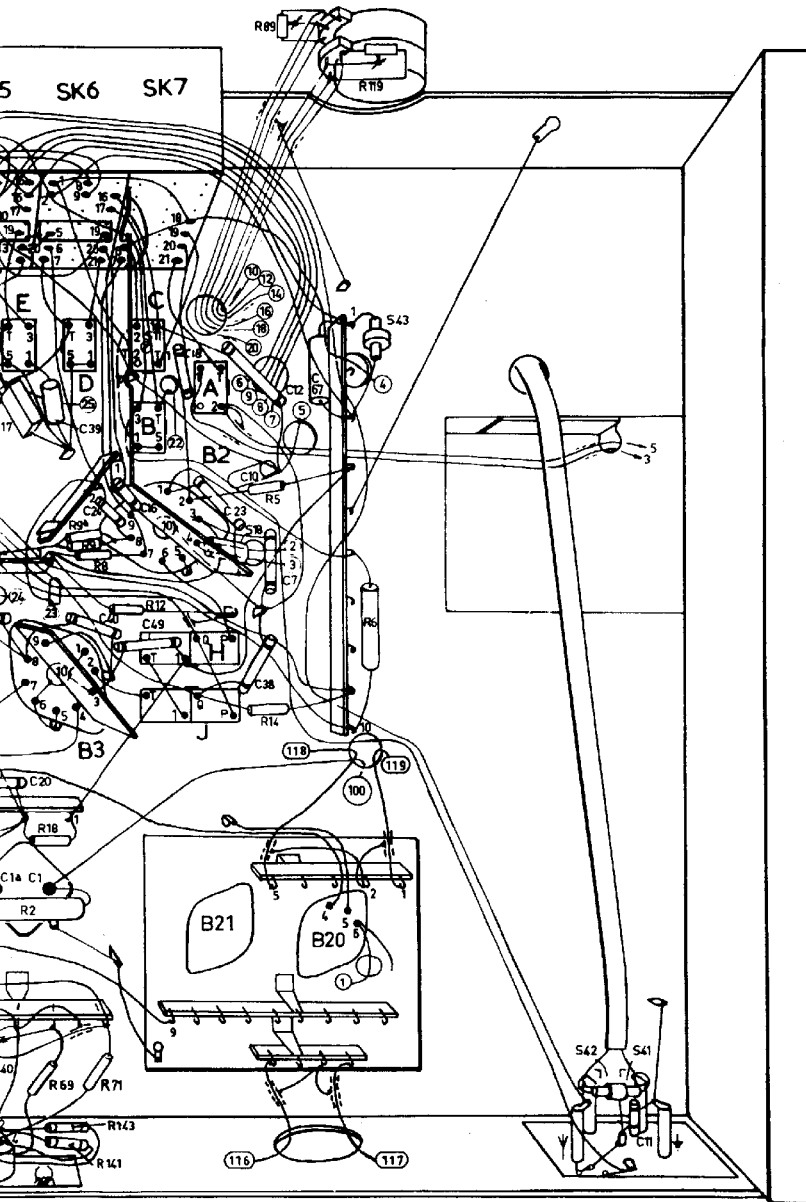
Service Spare Parts.
zijn, raadplege men de Catalogus voor Service Standaard Onderdelen.
für Service Standard Ersatzteile.
ur Pièces de Rechange Standard.
zas de recambio Standard.



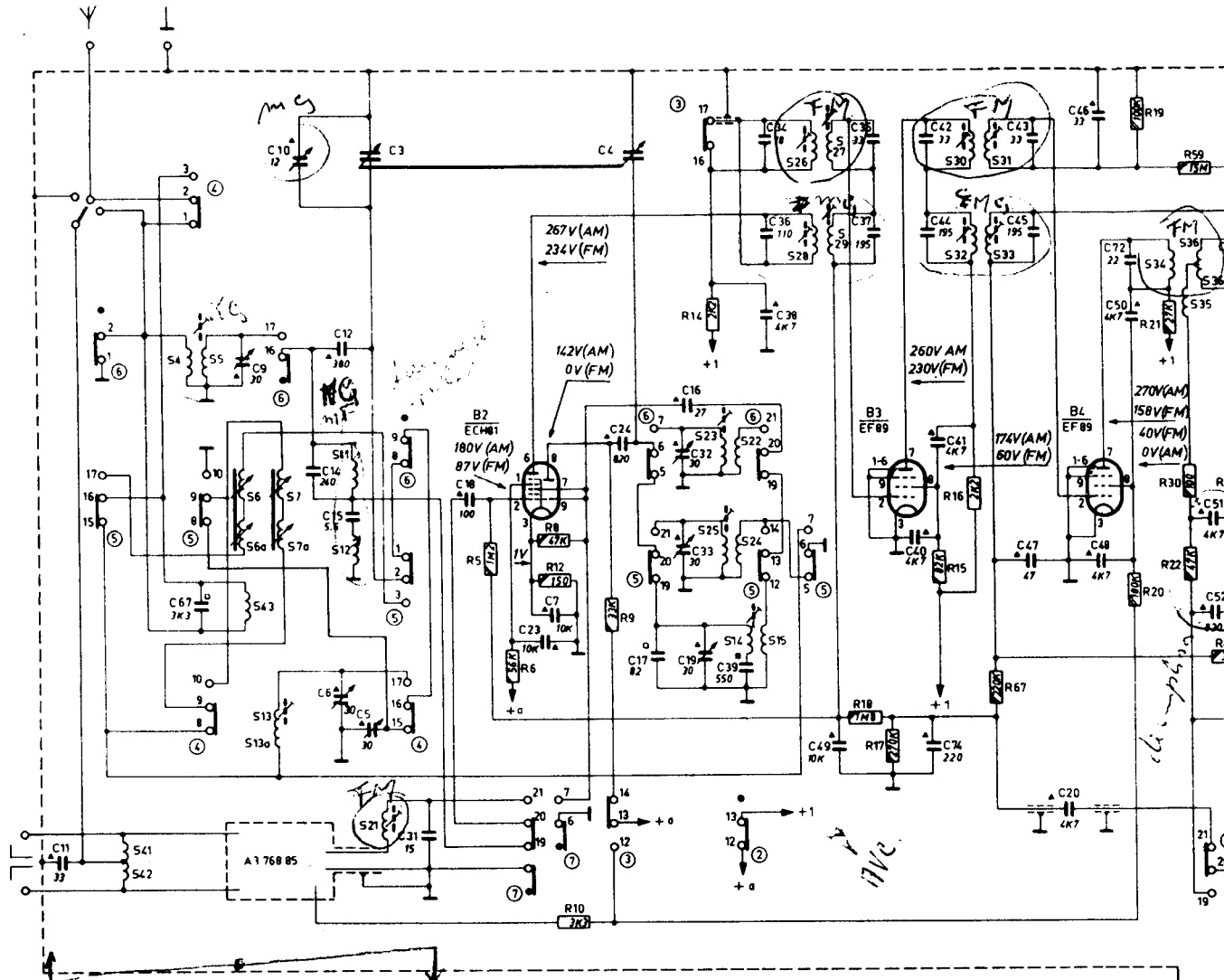




E	D	C	B	H	J	A	18	43	42	41						
0	1a	17	1	39	40	24	16	49	23	10	12	36	7	67	11	
											5	89	119			
											10	141	114	12	14	6



S	4, 5	6, 6a, 7, 7a, 11, 12	23, 22	26, 27	30, 31	34, 35, 36, 36a
S	41, 42	43, 13, 13a, 21	19, 24, 25, 14, 15	28, 29	32, 33	
C	67	9, 10, 14, 15, 12, 3	24, 4, 16	34, 36, 38, 35, 37	42, 44, 43, 45	46, 72, 50
C	11	65	31	23, 7	17, 54, 32, 33, 19	39, 49, 40, 41, 74, 47, 20, 48
R		5, 8, 12, 9	14	15, 16	18, 17	67, 19, 21, 30, 59, 27
R		6, 10				20, 22, 48



FM FKW FM FM	SW KG KW OC OC	MW MG MW PO ON	AERIAL ANTENNE ANTENNE ANTENNA	LW LG LW GO OL	PU	MAINS NETZ RESEAU RED
21 7	21 7	21 14 7	.	21 14 7	21 14 7	14 .
20 6	20 6	20 13 6	.	20 13 6	20 13 6	13 .
19 5	19 5	19 12 5	.	19 12 .	19 12 5	. 4
18 .	.	17 10 3	.	17 .	17 10 3	18 . 4
17 .	.	16 9 2	.	16 .	16 9 2	16 . 2
16 2	16 2	15 8 1	.	15 .	15 8 1	15 . 1
15 .	.		.	15 x		



MONO	STEREO	REVERBER NAGALM NACHHALL REVERBER REVERBER
6 0	6 0 12	6 0 12
5 0	5 0 11	5 0 11
4 0	4 0 10	4 0 10
3 0	3 0 9	3 0 9
2 0	2 0 8	2 0 8
1 0	1 0 7	1 0 7

